



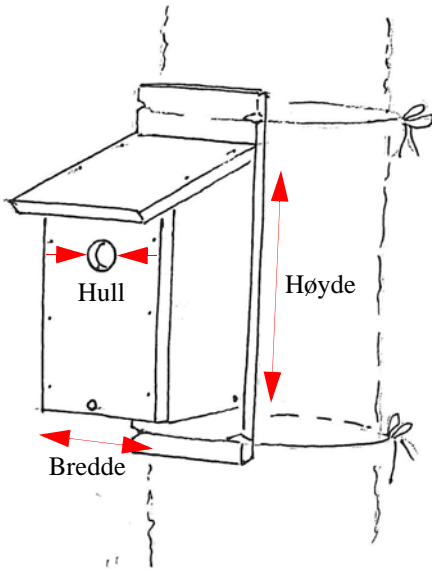
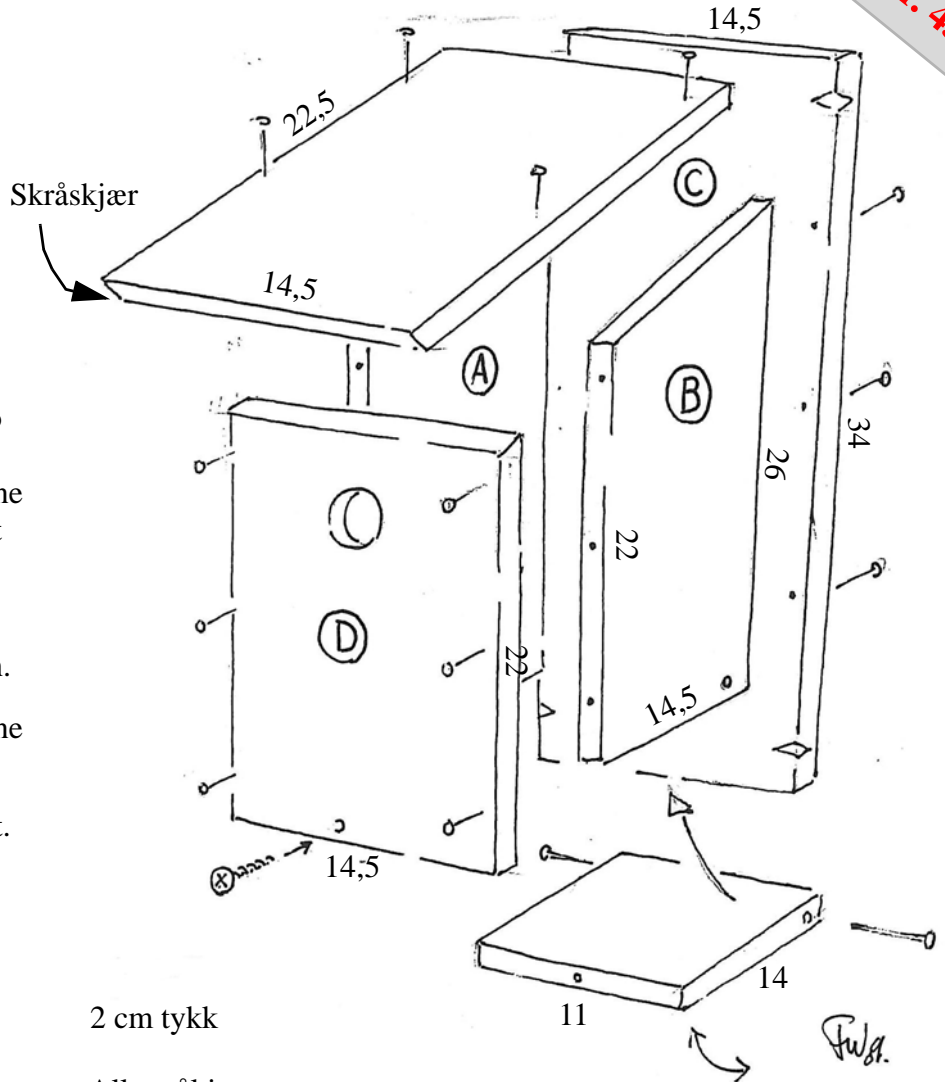
VITENSENTERET

Lag en fuglekasse

Du trenger plank, spiker, en treskue, hammer og skrujern

Vitensenterets
"Bygg selv serie nr. 45"

1. Ta utgangspunkt i Vitensenterets byggesett: Fuglekasse.
2. Fest først sideveggene A og B til bakveggen C ved hjelp av seks spikere.
3. Fest deretter fronten D til sideveggene A og B ved hjelp av 6 spikere.
4. Monter så bunnen ved hjelp av to spikere. Disse skal slås inn fra siden i bakkant. Pass på at spikrene står rett overfor hverandre, slik at bunnen kan felles ned når kassen skal rengjøres.
5. Fest bunnen i forkant med skruen.
6. Til slutt festes taket til sideveggene A og B ved hjelp av fire spikere.
7. Bruk tau til å feste kassen til treet.



Kassen i dette byggesettet passer godt for meisefugler av ulike slag. Ønsker du å lage kasser for andre fugler kan du bruke tabellen under.

Kasstype	Passer også for	Høyde (cm)	Bredde (cm)	Hull (cm)	Høyde over bakken
"Blåmeis"	Svartmais, løvmeis, granmeis	22	12	2,8	1,5–2 m
"Kjøttmeis"	Svart-hvit fluesnapper Spettmeis	26	14	3,2	1,5–2 m
"Stær"	Vendehals, pilfink, gråspurv, rødstjert	37	15	5	2–5 m
"Hakkespett"	Hakkespetter	50	22	6	3–5 m
"Perleuge"	Skogdue	45	22	10	2–5 m
"Kvinand"	Laksand, kattugle	67	30	12	2–5 m
"Grå fluesnapper"	Rødstrupe, linerle,	12	15	4*10	1,5–5 m

Tabellen er hentet fra: <http://home.hib.no/ansatte/shof/fugleskole/fuglekasser.htm>